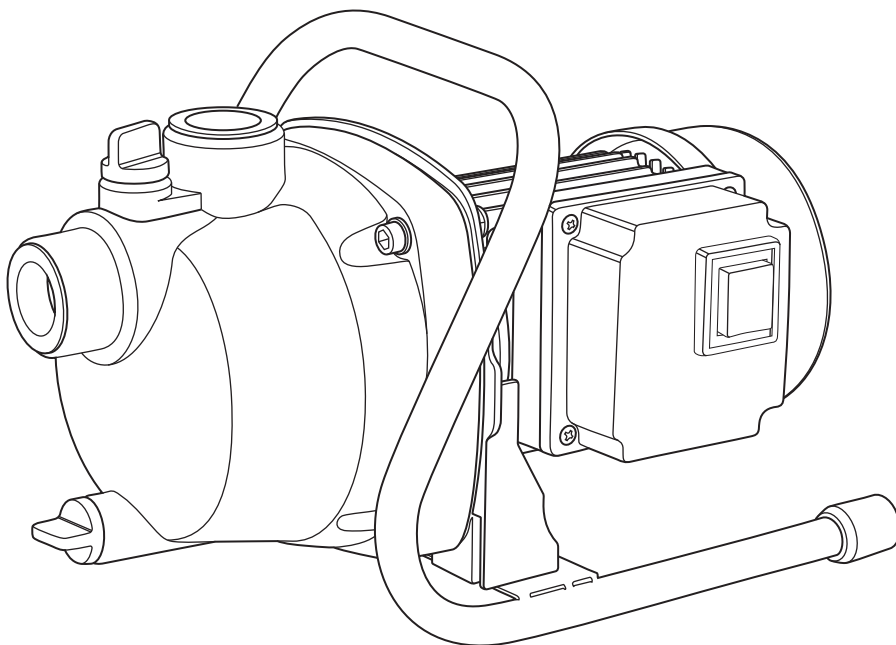


НАСОС САДОВЫЙ ПОВЕРХНОСТНЫЙ Garden pump

97208 (KGP650)

97209 (KGP850)



KRONWERK

РУКОВОДСТВО ПО ЭКСПЛУАТАЦИИ
User manual

ВНИМАНИЕ

Прочитайте данное руководство перед эксплуатацией устройства и сохраните его для дальнейшего использования.

**ВАЖНО!**

В данном руководстве рассмотрены правила эксплуатации и технического обслуживания насоса садового KRONWERK. Пожалуйста, обратите особое внимание на предупреждающие надписи. Нарушение инструкции может привести к поломке оборудования или травме.

Данное изделие является технически сложным товаром.

Продукция соответствует требованиям ТР ТС 004/2011, ТР ТС 020/2011.



Адрес и контактный телефон уполномоченной организации-импортера:
ООО «МИР ИНСТРУМЕНТА», 117588, г. Москва, а/я 70, тел.: +7 (495) 234-41-30

Made in PRC.

СОДЕРЖАНИЕ

НАЗНАЧЕНИЕ	4
МЕРЫ БЕЗОПАСНОСТИ.....	4
КОМПЛЕКТНОСТЬ ПОСТАВКИ	5
УСТРОЙСТВО НАСОСА	6
ТЕХНИЧЕСКИЕ ХАРАКТЕРИСТИКИ.....	6
УСТАНОВКА И ОБСЛУЖИВАНИЕ.....	7
ВОЗМОЖНЫЕ НЕИСПРАВНОСТИ И МЕТОДЫ ИХ УСТРАНЕНИЯ.....	9
ТРАНСПОРТИРОВКА	9
ХРАНЕНИЕ	10
РЕАЛИЗАЦИЯ И УТИЛИЗАЦИЯ	10
СРОК СЛУЖБЫ И ХРАНЕНИЯ	10
ДАТА ИЗГОТОВЛЕНИЯ	10
ГАРАНТИЙНЫЕ ОБЯЗАТЕЛЬСТВА.....	10
ДЛЯ ЗАМЕТОК.....	11

НАЗНАЧЕНИЕ

Насос бытовой центробежный предназначен для подачи под давлением чистой воды. Используется для перекачки воды из колодцев, резервуаров и открытых водоемов. Вода не должна содержать абразивных или волокнистых, а также химических составных частей, которые могут повредить материал деталей насоса.

Насос не предназначен для перекачивания хлорсодержащей воды в плавательных бассейнах.

Не рекомендуется для перекачивания питьевой воды.

Данная модель предназначена для работы в условиях умеренного климата с диапазоном рабочих температур от +5 до +40° С и относительной влажности воздуха не более 98 %.

Высота над уровнем моря не более 1000 м. Питание от сети переменного тока напряжением 220 В, частотой 50 Гц. Допускаемые отклонения напряжения +/-10 %.

Максимальная температура перекачиваемой воды +35 °С.

Насосы не предназначены для продолжительной непрерывной работы, промышленного применения. Максимальная продолжительность включения насоса не должна превышать 20 мин/час. Суммарное время работы насосы в сутки не должно превышать 3 ч.

Любое использование насоса, не соответствующее области применения, считается не соответствующим его целевому назначению. Все претензии по возмещению ущерба, возникшего в результате такого применения, отклоняются.



ВНИМАНИЕ!

Насос не должен использоваться для перекачивания огнеопасных жидкостей, топлива, масел, а также воды, содержащей механические примеси в виде песка, камней, длинноволокнистых включений и т. п.

МЕРЫ БЕЗОПАСНОСТИ

Применять насос разрешается только в соответствии с назначением, указанным в настоящем руководстве по эксплуатации.

В целях безопасности лица моложе 16 лет, а также лица, не ознакомившиеся с данным руководством, не должны допускаться до работы с устройством.

Насос не предназначен для использования лицами с ограниченными физическими или умственными способностями или при отсутствии у пользователя опыта и знаний, если он не находится под контролем и не проинструктирован об использовании устройства лицом, ответственным за безопасность.

Запрещается эксплуатировать и обслуживать насос, находясь в состоянии сильной усталости, алкогольного, наркотического опьянения или под воздействием сильнодействующих медицинских препаратов.

Дети и домашние животные не должны находиться вблизи насоса во время его работы.

При эксплуатации насоса необходимо соблюдать следующие правила:

- напряжение сети должно соответствовать указанному на насосе напряжению электропитания.
- отключать насос от сети при установке его в стационарное положение, при переносе с одного рабочего места на другое, во время перерыва и по окончании работы;
- запрещается подключать насос к сети без заземления;
- не допускать натягивания, перекручивания и попадания под различные грузы шнура питания, соприкосновение его с горячими и масляными поверхностями;
- не переносить насос, держа его за шнур питания;
- хранить насос в сухом помещении, в недоступном для детей месте;
- не включать насос без заливки насосной части водой более чем на 10 секунд.

**ВНИМАНИЕ!**

Работа без воды свыше допустимого времени приводит к преждевременному износу сальника насоса!

- подключение насоса и ввод в эксплуатацию должен проводить квалифицированный специалист;
- при монтаже рекомендуется предусмотреть устройства автоматического отключения насоса при отсутствии воды во всасывающем трубопроводе;
- цепь электропитания насоса должна содержать автомат-предохранитель с током утечки на 30 мА (УЗО). Линия электропитания должна быть рассчитана на ток 16 А.

Каждый раз перед заполнением насоса, после работы, перед устранением неисправностей и перед выполнением любого технического обслуживания вынимайте вилку штепсельного разъема насоса из розетки электросети.

**ВНИМАНИЕ!**

Не допускается эксплуатация насоса в открытых водоемах при нахождении в них людей или животных!

**ЗАПРЕЩАЕТСЯ!**

- включать насос в сеть без заземления (зануления);
- обслуживать и ремонтировать насос, включенный в сеть;
- эксплуатировать насос без кожуха;
- оставлять без присмотра насос, подключенный к питающей сети;
- включать насос в сеть при неисправном электродвигателе;
- разбирать электродвигатель насоса с целью устранения неисправностей;
- эксплуатировать насос при возникновении во время его работы хотя бы одной из следующих неисправностей:
 - повреждение штепсельной вилки или шнура питания;
 - появление запаха или дыма, характерного для горячей изоляции;
 - поломка или появление трещин в корпусных деталях.
- изменять конструкцию насоса, в том числе заменять вилку шнура питания, заменяя ее на двухполюсную, без заземляющего контакта;

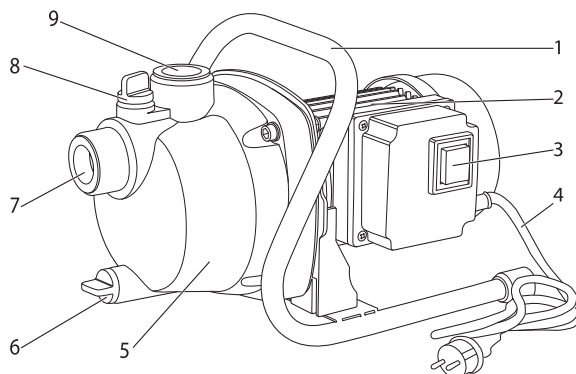
**ВНИМАНИЕ!**

Опасность ожога горячей водой!

При продолжительной работе насоса (более 5 мин) при закрытой нагнетательной магистрали, вода в насосе может нагреваться, что может привести к ожогам горячей водой.

КОМПЛЕКТНОСТЬ ПОСТАВКИ

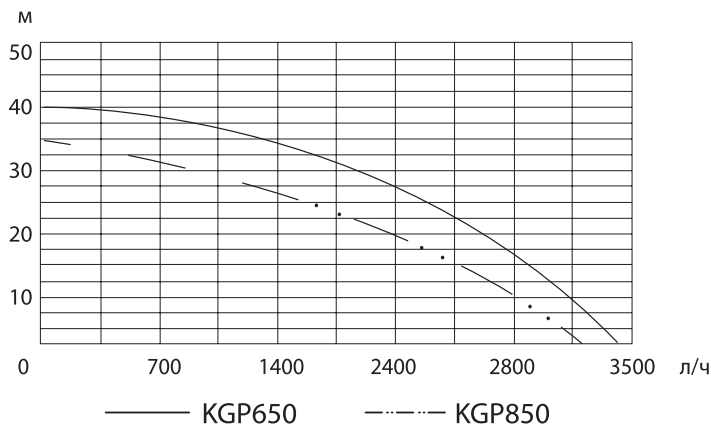
1. Насос – 1 шт.
2. Руководство по эксплуатации с гарантийным талоном – 1 шт.
3. Упаковка – 1 шт.

УСТРОЙСТВО НАСОСА


- | | |
|------------------------|-------------------------------|
| 1. Ручка для переноски | 6. Пробка сливного отверстия |
| 2. Электродвигатель | 7. Входной патрубок |
| 3. Выключатель | 8. Пробка заливного отверстия |
| 4. Шнур питания | 9. Выходной патрубок |
| 5. Насосная часть | |

ТЕХНИЧЕСКИЕ ХАРАКТЕРИСТИКИ

Наименование параметра, ед. изм.	97208 (KGP650)	97209 (KGP850)
Мощность, Вт	650	850
Напряжение питания, В/Гц	~230/50	~230/50
Производительность, л/час (л/мин; м ³ /час)	3000 (50;3)	3200 (53; 3,2)
Максимальная высота всасывания, м	7	7
Максимальная высота подачи, м	35	40
Максимальное давление на выходе, бар	3,5	4,0
Присоединительный диаметр резьбы патрубков, дюйм	G1"	G1"
Максимальная температура перекачиваемой жидкости, °С	35	35
Степень защиты	IPX4	IPX4
Масса, кг	6,5	6,9

Рабочая характеристика:**УСТАНОВКА И ОБСЛУЖИВАНИЕ**

Перед монтажом насоса необходимо правильно выбрать место установки. Установка и эксплуатация насоса производится в горизонтальном положении на твердой ровной поверхности, как можно ближе к месту забора жидкости. Закрепите насос болтами, чтобы избежать вибрации. При установке насоса ось ротора должна располагаться горизонтально, насос устанавливается опорой вниз. Насос должен быть установлен строго горизонтально, чтобы обеспечить правильную работу подшипников.

**ВНИМАНИЕ!**

Эксплуатация во взрывоопасных помещениях запрещается.

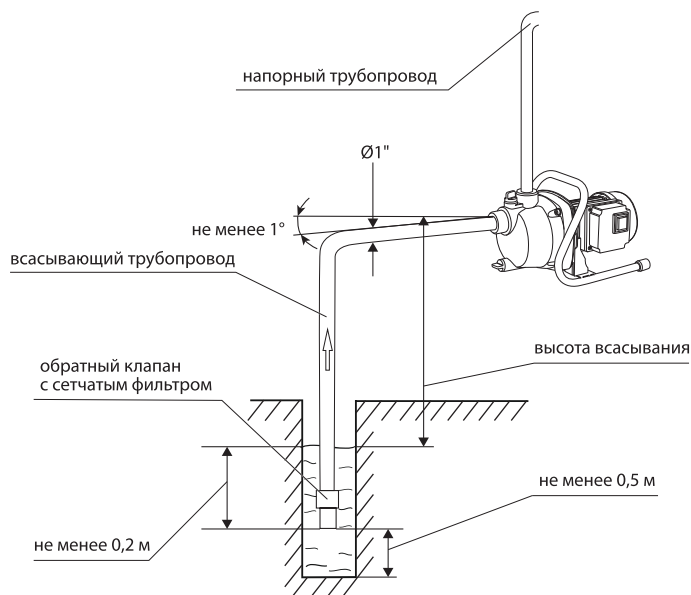
Обеспечьте достаточное пространство вокруг насоса для вентиляции двигателя, а также для более легкого доступа к насосу с целью осмотра и техобслуживания. Подсоедините водопроводные трубы или шланги к входному и выходному патрубкам 7, 9. Заборную магистраль расположите под углом к входному патрубку и погрузите в воду на глубину не менее 0,2 м (расстояние до грунта не должно быть менее 0,5 м), при этом глубина всасывания не должна превышать 7 м. Обращайте внимание на герметичность соединений, даже небольшой подсос воздуха в заборной магистрали резко сокращает производительность насоса и глубину всасывания. Избегайте перегибания всасывающего шланга насоса. Всасывающий шланг должен иметь тот же диаметр, что и входной патрубок насоса.

**ВНИМАНИЕ!**

На всасывающий шланг должен быть установлен обратный клапан и сетчатый фильтр (в комплект поставки не входит).

Если вместо гибких шлангов используются водопроводные трубы, то они должны крепиться на специальных подвесках, чтобы не оказывать давления на корпус насоса. Соединение труб друг с другом и с насосом должно быть герметично. Не следует слишком затягивать трубы, чтобы не повредить их при монтаже.

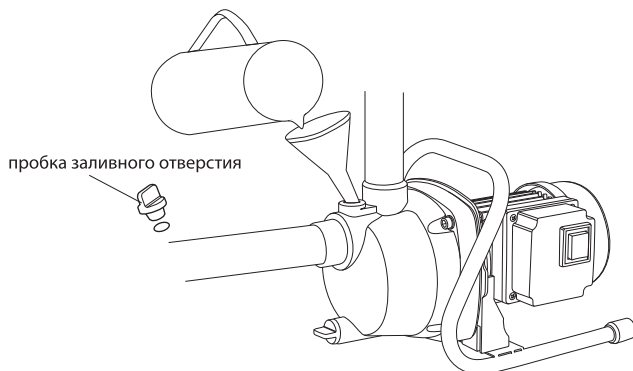
Схема установки насоса



Откройте выход напорной магистрали. Наполните заборную магистраль и насос через заливное отверстие водой при помощи воронки. Когда уровень жидкости поднимется и заполнит насосную часть, вытеснив из неё воздух, закройте отверстие и включите насос в сеть.

Для снятия насоса с эксплуатации и длительного хранения, а также при опасности замерзания жидкости, необходимо:

- отсоединить насос от электросети;
- слить из насоса воду, для чего:
 1. отсоединить от насоса всасывающий и напорный шланги
 2. открутить пробку заливного отверстия



3. открутить пробку сливного отверстия
 4. слить воду из насоса
 5. закрутить пробки на место
- протереть корпус насоса насухо.

ВОЗМОЖНЫЕ НЕИСПРАВНОСТИ И МЕТОДЫ ИХ УСТРАНЕНИЯ

Перечень возможных неисправностей приведен в таблице ниже:

Неисправность	Возможная причина неисправности	Метод устранения
Насос не работает.	Отсутствие напряжения в электросети.	Проверить напряжение в электросети.
	Нет контакта в электрических соединениях или неправильное подключение.	Проверить надежность соединений и правильность подключения.
	Вышел из строя пусковой конденсатор.	Заменить пусковой конденсатор в сервисном центре.
	Заблокировано рабочее колесо	Разблокировать рабочее колесо.
Насос работает, но нет подачи воды.	Воздух в заборной магистрали и в корпусе насоса.	Проверить уровень воды в источнике водозабора. Проверить герметичность соединений трубопроводов. Убедиться, что обратный клапан не заблокирован. Отключить насос, выкрутить пробку из заливного отверстия и обеспечить выход воздуха. Долить воду в насос и произвести запуск насоса. Проверить герметичность соединений на всасывающей магистрали и обеспечить отсутствие колен и обратных углов.
	Слишком большая высота всасывания.	Проверить высоту всасывания насоса.
Насос не создает необходимую подачу/ давление.	Насос или трубопроводы забиты грязью.	Очистить насос и трубопроводы от загрязнений.



ВНИМАНИЕ!

Устранение неисправностей, связанных с разборкой насоса, производится в сервисном центре.

ТРАНСПОРТИРОВКА

Транспортировка может осуществляться всеми видами закрытого транспорта в соответствии с правилами перевозок, действующими для каждого вида транспорта.

Условия транспортирования при воздействии климатических факторов:

- температуре окружающего воздуха от – 20 до + 55 °С;
- относительной влажности воздуха до 80% при температуре + 20 °С.

Во время транспортирования и погрузочно-разгрузочных работ упаковка с аппаратом не должна подвергаться резким ударам и воздействию атмосферных осадков.

Размещение и крепление транспортной тары с упакованным аппаратом в транспортных средствах должны обеспечивать устойчивое положение и отсутствие возможности ее перемещения во время транспортирования.

ХРАНЕНИЕ

Накрыть насос и поместить на ровную поверхность в сухое, чистое помещение. В конце сезона, а также если насос не планируется использовать более одного месяца, следует очистить от загрязнений.

При длительном хранении или опасности замерзания, необходимо:

- отсоединить от насоса всасывающую и напорную магистрали (шланги, трубы);
- слить из насоса воду;
- протереть корпус насоса насухо и убрать его в сухое проветриваемое помещение с температурой воздуха от +1 до +35 С и относительной влажности воздуха не более 80% в месте, недоступном для детей.

РЕАЛИЗАЦИЯ И УТИЛИЗАЦИЯ

Реализация оборудования осуществляется через торговые точки компаний-дилеров согласно действующему законодательству, регламентирующему правила торговли на территории стран Таможенного союза.

Утилизация оборудования осуществляется в соответствие с требованиями и нормами России и стран Таможенного союза.

СРОК СЛУЖБЫ И ХРАНЕНИЯ

Средний срок службы изделия при условии соблюдения потребителем правил эксплуатации составляет 5 лет. Срок хранения не ограничен.

ДАТА ИЗГОТОВЛЕНИЯ

Дата изготовления указана на изделии.

ГАРАНТИЙНЫЕ ОБЯЗАТЕЛЬСТВА

На аппарат распространяется гарантия согласно срокам, указанным в гарантийном талоне.

Гарантийный талон

срок гарантии 12 месяцев

Внимание!

Пожалуйста, требуйте от продавца полностью заполнить все поля гарантийного талона.

Наименование изделия:

Серийный номер:

Дата продажи:

Наименование и адрес торговой организации:

Изделие проверено в присутствии потребителя:

Печать торговой организации и подпись продавца:

Благодарим Вас за приобретение нашей продукции. Фирма–изготовитель предоставляет на приобретенное Вами изделие настоящую гарантию сроком 12 месяцев со дня продажи.

ВНИМАНИЕ! ИЗДЕЛИЕ В ГАРАНТИЙНУЮ МАСТЕРСКУЮ СДАЕТСЯ В ЧИСТОМ ВИДЕ

Гарантийные обязательства компании ООО «МИР ИНСТРУМЕНТА»

- При покупке изделия требуйте проверки его комплектности и исправности в Вашем присутствии, инструкцию по эксплуатации на русском языке и заполненный гарантийный талон.
- При отсутствии у Вас правильно заполненного гарантийного талона мы будем вынуждены отклонить Ваши претензии по качеству данного изделия.
- Перед началом работы с данным изделием следует внимательно ознакомиться с инструкцией по эксплуатации.
- Все условия гарантии соответствуют действующему законодательству РФ.
- Гарантийный срок на данное изделие составляет 12 месяцев и исчисляется со дня продажи.
- В случае устранения недостатков товара гарантийный срок на него продлевается на период, в течение которого товар не использовался. Указанный период исчисляется со дня обращения потребителя с требованием об устранении недостатков товара до дня выдачи его по окончании ремонта.
- Гарантийные обязательства распространяются только на неисправности, выявленные в течение гарантийного срока и обусловленные производственными или конструктивными факторами.
- Срок службы изделия — 5 лет (минимальный, установленный в соответствии с Законом «О защите прав потребителей»).

Гарантийные обязательства не распространяются в следующих случаях:

- Несоблюдение пользователем предписаний инструкции по эксплуатации изделия.
- Механическое повреждение, вызванное внешним ударом или любым другим воздействием.
- Стихийное бедствие.
- Неблагоприятные атмосферные и иные внешние воздействия на изделие, такие как дождь, снег, повышенная влажность, нагрев, агрессивные среды.
- Использование принадлежностей, расходных материалов и запасных частей, ГСМ, не рекомендованных производителем.
- Попадание внутрь изделия посторонних предметов, материалов или веществ, не являющихся отходами, сопровождающими применением по назначению.
- Вскрытие, ремонт или модификация инструмента вне уполномоченного сервисного центра.
- Выход из строя принадлежностей и запчастей вследствие естественного износа.
- К безусловным признакам перегрузки изделия относятся, помимо прочих, появление цветов побежалости, деформация или оплавление деталей и узлов изделия, потемнение или обугливание изоляции проводов под воздействием высокой температуры.

Гарантия не распространяется на расходные материалы (уплотнительные кольца, манжеты и т. п.).

С уважением, компания ООО «МИР ИНСТРУМЕНТА»

Изделие проверялось в моем присутствии, исправно, укомплектовано, внешний вид без повреждений. Всю необходимую для пользования данным изделием информацию и руководство от продавца получил, с условиями гарантии ознакомлен и согласен, правильность заполнения гарантийного талона проверил.

_____ Подпись покупателя

АДРЕСА И ТЕЛЕФОНЫ СЕРВИСНЫХ ЦЕНТРОВ, ОБСЛУЖИВАЮЩИХ ПРОДУКЦИЮ КОМПАНИИ ООО «МИР ИНСТРУМЕНТА», ВЫ МОЖЕТЕ НАЙТИ НА САЙТЕ WWW.IPSREMONT.RU ИЛИ УТОЧНИТЬ В НАШИХ ФИЛИАЛАХ:

Москва (дер. Федюково) Московская обл., Подольский р-н, дер. Федюково, ул. Полевая, вл. 20, стр. 1	Тел.: +7 (495) 539-53-55	mos@instrument.ru
Санкт-Петербург ул. Домостроительная, д. 1, лит. А	Тел.: +7 (812) 240-03-83, 240-03-84, 240-03-85, 240-03-86	spbsales@instrument.ru
Нижний Новгород ул. Яблоневая, д. 28	Тел.: +7 (831) 434-96-93, 436-01-57 Тел./факс: +7 (831) 434-96-95	nnov@instrument.ru
Самара Самарская область, Волжский р-н, с. Преображенка	Тел./факс: +7 (846) 993-85-00	samara@instrument.ru
Новосибирск ул. Мира, д. 58, 2 этаж	Тел.: +7 (383) 209-08-16 (многоканальный)	nsk@instrument.ru
Красноярск ул. Пограничников, д. 9	Тел.: +7 (391) 270-26-46 (многоканальный) Факс: +7 (391) 270-26-51	krss@instrument.ru
Ростов-на-Дону Ростовская обл., Аксайский р-н, Новочеркасское шоссе, д. 111, корп. 1	Тел.: +7 (863) 210-01-33	rostov@instrument.ru
Екатеринбург ул. Аппаратная, д. 7	Тел.: +7 (343) 27-08-100	ekb@instrument.ru
Хабаровск ул. Победы, д. 69	Тел.: +7 (4212) 78-10-50, 63-95-90, 63-95-91, 63-95-92, 63-95-93	habs@instrument.ru
Алматы Алматинская обл., Карасайский р-он, Ельтайский с/о, с. Береке	Тел.: +7 (727) 341-04-80, 341-04-81, 341-04-82, 341-04-83, 341-04-84	almcity1@instrument.ru almreg5@instrument.ru alms@instrument.ru
Карагандинская обл., г. Караганда, р-н им. Казыбек би, ул. Камская, д. 85	Тел.: +7 (7212) 940-154, 940-155, 940-156	kr@instrument.ru



СВЕДЕНИЯ О РЕМОНТЕ

№1 №1

ОТРЫВНОЙ ТАЛОН



Заполняется сервисным центром

Сервисный наряд №

Дата поступления

Дата выдачи

Наименование сервиса

Исполнитель Ф.И.О.

Печать сервисного центра и подпись ответственного лица

МП

Заполняется продавцом

Наименование изделия

Серийный номер

Дата продажи

МП

Печать торговой организации



СВЕДЕНИЯ О РЕМОНТЕ

№2 №2

ОТРЫВНОЙ ТАЛОН



Заполняется сервисным центром

Сервисный наряд №

Дата поступления

Дата выдачи

Наименование сервиса

Исполнитель Ф.И.О.

Печать сервисного центра и подпись ответственного лица

МП

Заполняется продавцом

Наименование изделия

Серийный номер

Дата продажи

МП

Печать торговой организации



СВЕДЕНИЯ О РЕМОНТЕ

№3 №3

ОТРЫВНОЙ ТАЛОН



Заполняется сервисным центром

Сервисный наряд №

Дата поступления

Дата выдачи

Наименование сервиса

Исполнитель Ф.И.О.

Печать сервисного центра и подпись ответственного лица

МП

Заполняется продавцом

Наименование изделия

Серийный номер

Дата продажи

МП

Печать торговой организации

Заполняется сервисным центром

Сервисный наряд №

Дата поступления

Дата выдачи

Наименование сервиса

Исполнитель Ф.И.О.

Контактная информация пользователя

Ф.И.О.:

Адрес:

Телефон:

Подпись покупателя _____ МП





Заполняется сервисным центром

Сервисный наряд №

Дата поступления

Дата выдачи

Наименование сервиса

Исполнитель Ф.И.О.

Контактная информация пользователя

Ф.И.О.:

Адрес:

Телефон:

Подпись покупателя _____ МП





Заполняется сервисным центром

Сервисный наряд №

Дата поступления

Дата выдачи

Наименование сервиса

Исполнитель Ф.И.О.

Контактная информация пользователя

Ф.И.О.:

Адрес:

Телефон:

Подпись покупателя _____ МП